

CARATTERISTICHE TECNICHE

CARACTÉRISTIQUES TECHNIQUES - TECHNICAL CHARACTERISTICS

Struttura in alluminio con cerniere
Altezza 200 cm
Cristallo temperato 6/8 mm
Estensibilità 25 mm
Finiture: cromato*
Chiusura magnetica
Profilo "Salvagoccia" per aumentare
la tenuta dell'acqua in fase di doccia

Structure en aluminium avec charnières
Hauteur 200 cm
Verre trempé ép. 6/8 mm
Extensibilité 25mm
Finition: chromé*
Fermeture avec joint magnétique
Profilé antigouttes pour augmenter
l'étanchéité à l'eau pendant la douche.

Aluminium structure with hinges
Height 200 cm
Tempered glass th. 6/8 mm
25mm extension
Finish: chrome*
Magnetic closure seal
Dripless profile to increase the water
tightness during the shower.



Cerniera con apertura 180°
Charnière avec ouverture à 180°
Hinges with 180° opening angle



Braccetto di sostegno per vetro fisso HISSÒ
Bras de soutien pour paroi fixe HISSÒ
Support bar for HISSÒ fixed glass



Borchie minimaliste di unione vetro/vetro
Clou minimaliste pour l'union verre/verre
Minimalist stud for the glass/glass union



Profilo di compensazione HISSÒ con 25 mm
di estensibilità di SOLO VETRO.
Profilé de compensation HISSÒ avec 25mm
d'extensibilité du VERRE
HISSÒ offsetting profile with 25mm of
GLASS extension



Maniglia HISSÒ
Poignée HISSÒ
HISSÒ handle

HISSÒ battente hissò à battant/ single-leaf door hissò



HISSÒ battente P+F



HISSÒ battente P+F
c/borchie



HISSÒ battente P+2F
c/borchie



HISSÒ battente P+F+F
c/borchie

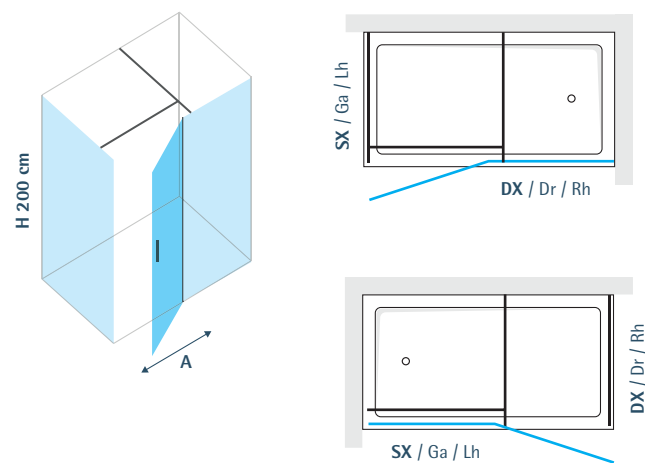


HISSÒ battente P

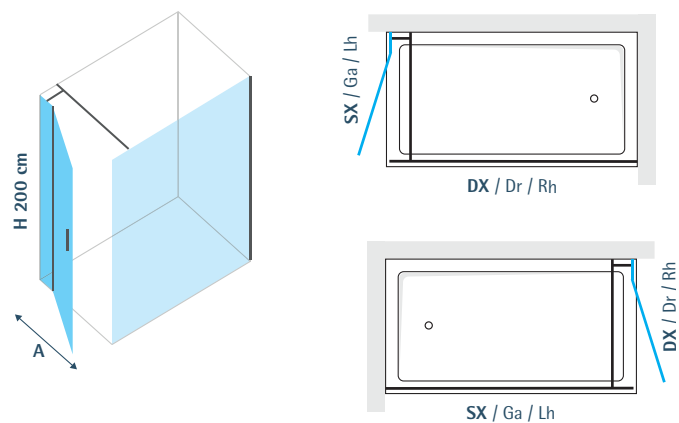
Hissò battente P+F



Porta frontale con braccio a T
Porte frontale avec bras de soutien à T
Front door with a T support bar



Porta laterale con braccio a T
Porte latérale avec bras de soutien à T
Side door with a T support bar



SPECIFICHE TECNICHE

Caractéristiques Techniques
Technical Characteristics



Hissò battente P+F porta + fisso

porte+paroi fixe / door+fixed glass



LATO PORTA sp. 6/8 mm / Porte ép. 6/8 mm / Door th. 6/8 mm

H 200 cm

VETRO / Verre / Glass

COD. Dx D/ Rh COD. Sx G/ Lh	MODELLO Modèle Model	ESTENSIBILITÀ Extensibilité Extension	APERTURA Ouverture Opening	PROFILO* Profilé* Profile*	TRASPARENTE Transparent Transparent	FUMÈ GRIGIO Gris Fumé Smoke Grey	ACIDATO Acidé Acid-Etched
HS55050DX HS55050SX	70	67,5 > 70 cm	55 cm	CR			
HS55054DX HS55054SX	80	77,5 > 80 cm	55 cm	CR			
HS55058DX HS55058SX	90	87,5 > 90 cm	55 cm	CR			
HS55062DX HS55062SX	100	97,5 > 100 cm	55 cm	CR			
HS55066DX HS55066SX	110	107,5 > 110 cm	55 cm	CR			
HS55070DX HS55070SX	120	117,5 > 120 cm	55 cm	CR			
HS55074DX HS55074SX	130	127,5 > 130 cm	55 cm	CR			
HS55078DX HS55078SX	140	137,5 > 140 cm	55 cm	CR			
HS55082DX HS55082SX	150	147,5 > 150 cm	55 cm	CR			
HS55086DX HS55086SX	160	157,5 > 160 cm	55 cm	CR			
HS55090DX HS55090SX	170	167,5 > 170 cm	55 cm	CR			
HS55094DX HS55094SX	180	177,5 > 180 cm	55 cm	CR			

* CR = CROMATO Chromé / Chrome
NB. BRACCETTO COMPRESO NEL PREZZO / Attention: bras de soutien compris dans le prix / Attention: support bar included in the price

Consegna 10 gg
Livraison en 10 jours
Delivery in 10 days

Consegna 30 gg
Livraison en 30 jours
Delivery in 30 days

"Hissò batt. P+F" SPECIAL

H <200 e >200 +35%

L Per le misure personalizzate fare riferimento al prezzo della misura superiore.
Per lo sviluppo di box particolari, inviare richiesta di preventivo in azienda utilizzando la scheda rilievi (vedi pag. 286).
Pour les dimensions personnalisées voir le prix de la dimension plus grande.
Pour la réalisation de cabines de douche personnalisées, envoyer la requête de devis à l'usine en utilisant la fiche (voir p. 286).
For customized measures see the price of the greater measure.
For the realization of customized shower boxes, send the offer request to the factory with the appropriate form (see p. 286).

LATO FISSO sp. 8 mm / Paroi fixe ép. 8 mm / Fixed glass th. 8 mm

H 200 cm

VETRO / Verre / Glass

COD. Dx D/ Rh COD. Sx G/ Lh	MODELLO Modèle Model	ESTENSIBILITÀ Extensibilité Extension	PROFILO* Profilé* Profile*	TRASPARENTE Transparent Transparent	FUMÈ GRIGIO Gris Fumé Smoke Grey	ACIDATO Acidé Acid-Etched
HS55100DX HS55100SX	70	67,5 > 70 cm	CR			
HS55104DX HS55104SX	80	77,5 > 80 cm	CR			
HS55108DX HS55108SX	90	87,5 > 90 cm	CR			
HS55112DX HS55112SX	100	97,5 > 100 cm	CR			
HS55116DX HS55116SX	110	107,5 > 110 cm	CR			
HS55122DX HS55122SX	120	117,5 > 120 cm	CR			
HS55126DX HS55126SX	130	127,5 > 130 cm	CR			
HS55132DX HS55132SX	140	137,5 > 140 cm	CR			
HS55136DX HS55136SX	150	147,5 > 150 cm	CR			
HS55142DX HS55142SX	160	157,5 > 160 cm	CR			
HS55146DX HS55146SX	170	167,5 > 170 cm	CR			
HS55150DX HS55150SX	180	177,5 > 180 cm	CR			

* CR = CROMATO Chromé / Chrome
NB. BRACCETTO COMPRESO NEL PREZZO / Attention: bras de soutien compris dans le prix / Attention: support bar included in the price

Per cambio maniglia
(vedi pag. 285)
Pour changer la poignée (voir p. 285)
To change the handle (see p. 285)

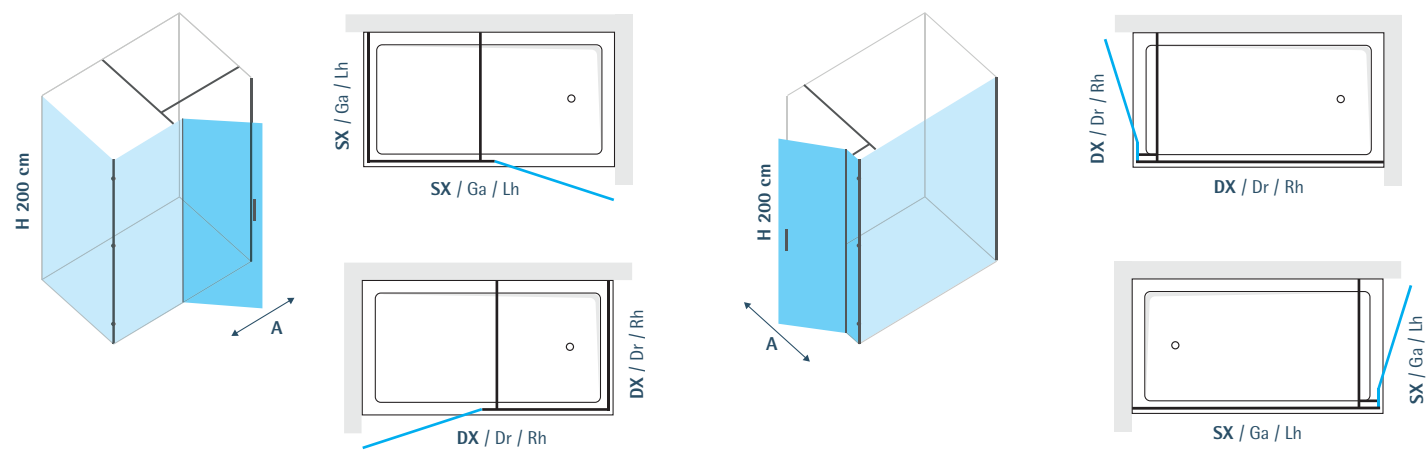
1 Box = 3 colli
1 cabine de douche = 3 colis
1 shower box = 3 packages

€ 75,00
No Drops a lato
Traitement No Drops sur
un côté
No Drops treatment on
one side

Hissò battente P+F con borchie



Hissò battente PF c/borchie



SPECIFICHE TECNICHE

Caractéristiques Techniques
Technical Characteristics



Hissò battente P+F con borchie porta + fisso con borchie

porte+paroi fixe avec clous / door+fixed glass with studs

LATO PORTA sp. 6/8 mm / Porte ép. 6/8 mm / Door th. 6/8 mm

H 200 cm

VETRO / Verre / Glass

COD. Dx / Dr / Rh COD. Sx / Ga / Lh	MODELLO Modèle Model	ESTENSIBILITÀ Extensibilité Extension	APERTURA Ouverture Opening	PROFILO* Profilé* Profile*	TRASPARENTE Transparent Transparent	FUMÈ GRIGIO Gris Fumé Smoke Grey	ACIDATO Acidé Acid-Etched
HS55200DX	70	67,5 > 70 cm	55 cm	CR			
HS55200SX							
HS55204DX	80	77,5 > 80 cm	55 cm	CR			
HS55204SX							
HS55208DX	90	87,5 > 90 cm	55 cm	CR			
HS55208SX							
HS55212DX	100	97,5 > 100 cm	55 cm	CR			
HS55212SX							
HS55216DX	110	107,5 > 110 cm	55 cm	CR			
HS55216SX							
HS55220DX	120	117,5 > 120 cm	55 cm	CR			
HS55220SX							
HS55224DX	130	127,5 > 130 cm	55 cm	CR			
HS55224SX							
HS55228DX	140	137,5 > 140 cm	55 cm	CR			
HS55228SX							
HS55232DX	150	147,5 > 150 cm	55 cm	CR			
HS55232SX							
HS55236DX	160	157,5 > 160 cm	55 cm	CR			
HS55236SX							
HS55240DX	170	167,5 > 170 cm	55 cm	CR			
HS55240SX							
HS55244DX	180	177,5 > 180 cm	55 cm	CR			
HS55244SX							

* CR = CROMATO Chromé / Chrome
NB. BRACCETTO COMPRESO NEL PREZZO / Attention: bras de soutien compris dans le prix / Attention: support bar included in the price

LATO FISSO sp. 8 mm / Paroi fixe ép. 8 mm / Fixed glass th. 8 mm

H 200 cm

VETRO / Verre / Glass

COD. Dx / Dr / Rh COD. Sx / Ga / Lh	MODELLO Modèle Model	ESTENSIBILITÀ Extensibilité Extension	PROFILO* Profilé* Profile*	TRASPARENTE Transparent Transparent	FUMÈ GRIGIO Gris Fumé Smoke Grey	ACIDATO Acidé Acid-Etched
HS55300DX	70	67,5 > 70 cm	CR			
HS55300SX						
HS55304DX	80	77,5 > 80 cm	CR			
HS55304SX						
HS55308DX	90	87,5 > 90 cm	CR			
HS55308SX						
HS55312DX	100	97,5 > 100 cm	CR			
HS55312SX						
HS55316DX	110	107,5 > 110 cm	CR			
HS55316SX						
HS55320DX	120	117,5 > 120 cm	CR			
HS55320SX						
HS55324DX	130	127,5 > 130 cm	CR			
HS55324SX						
HS55328DX	140	137,5 > 140 cm	CR			
HS55328SX						
HS55332DX	150	147,5 > 150 cm	CR			
HS55332SX						
HS55336DX	160	157,5 > 160 cm	CR			
HS55336SX						
HS55340DX	170	167,5 > 170 cm	CR			
HS55340SX						
HS55344DX	180	177,5 > 180 cm	CR			
HS55344SX						

* CR = CROMATO Chromé / Chrome

Consegna 10 gg
Livraison en 10 jours
Delivery in 10 days

Consegna 30 gg
Livraison en 30 jours
Delivery in 30 days

"Hissò batt. PF c/borchie" SPECIAL

H <200 e >200 +35%

L Per le misure personalizzate fare riferimento al prezzo della misura superiore.
Per lo sviluppo di box particolari, inviare richiesta di preventivo in azienda utilizzando la scheda rilievi (vedi pag. 286).

Pour les dimensions personnalisées voir le prix de la dimension plus grande.

Pour la réalisation de cabines de douche personnalisées, envoyer la requête de devis à l'usine en utilisant la fiche (voir p. 286).

For customized measures see the price of the greater measure.

For the realization of customized shower boxes, send the offer request to the factory with the appropriate form (see p. 286).

Per cambio maniglia (vedi pag. 285)

Pour changer la poignée (voir p. 285)

To change the handle (see p. 285)

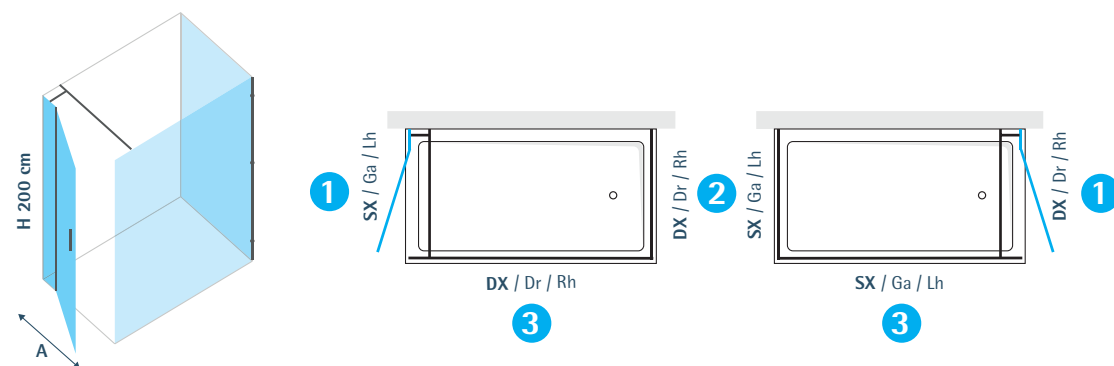
1 Box = 3 colli
1 cabine de douche = 3 colis
1 shower box = 3 packages

€ 75,00
No Drops a lato
Traitement No Drops sur un côté
No Drops treatment on one side

Hissò battente P+2F con borchie



Hissò battente P+2F c/borchie



SPECIFICHE TECNICHE

Caractéristiques Techniques
Technical Characteristics



Hissò battente P+2F con borchie porta laterale con 2 fissi con borchie

porte latérale avec 2 paroi fixes avec clous / side door with 2 fixed glass with studs



LATO PORTA sp. 6/8 mm / Porte ép. 6/8 mm / Door th. 6/8 mm

H 200 cm

1	VETRO / Verre / Glass							
	COD. Dx / Rh COD. Sx / Lh	MODELLO Modèle Model	ESTENSIBILITÀ Extensibilité Extension	APERTURA Ouverture Opening	PROFILO* Profilé* Profile*	TRASPARENTE Transparent Transparent	FUMÈ GRIGIO Gris Fumé Smoke Grey	ACIDATO Acidé Acid-Etched
HS55050DX	70		67,5 > 70 cm	55 cm	CR			
HS55050SX								
HS55054DX	80		77,5 > 80 cm	55 cm	CR			
HS55054SX								
HS55058DX	90		87,5 > 90 cm	55 cm	CR			
HS55058SX								
HS55062DX	100		97,5 > 100 cm	55 cm	CR			
HS55062SX								

* CR = CROMATO Chromé / Chrome
NB. BRACCETTO COMPRESO NEL PREZZO / Attention: bras de soutien compris dans le prix / Attention: support bar included in the price

LATO FISSO CON BORCHIE sp. 8 mm / Paroi fixe avec clous ép. 8 mm / Fixed glass with studs th. 8 mm H 200 cm

2	VETRO / Verre / Glass						
	COD. Dx / Rh COD. Sx / Lh	MODELLO Modèle Model	ESTENSIBILITÀ Extensibilité Extension	PROFILO* Profilé* Profile*	TRASPARENTE Transparent Transparent	FUMÈ GRIGIO Gris Fumé Smoke Grey	ACIDATO Acidé Acid-Etched
HS55300DX	70		67,5 > 70 cm	CR			
HS55300SX							
HS55304DX	80		77,5 > 80 cm	CR			
HS55304SX							
HS55308DX	90		87,5 > 90 cm	CR			
HS55308SX							
HS55312DX	100		97,5 > 100 cm	CR			
HS55312SX							

* CR = CROMATO Chromé / Chrome
NB. BRACCETTO COMPRESO NEL PREZZO / Attention: bras de soutien compris dans le prix / Attention: support bar included in the price

LATO FISSO CON BORCHIE sp. 8 mm / Paroi fixe avec clous ép. 8 mm / Fixed glass with studs th. 8 mm H 200 cm

3	VETRO / Verre / Glass					
	COD. Dx / Rh COD. Sx / Lh	MODELLO Modèle Model	PROFILO* Profilé* Profile*	TRASPARENTE Transparent Transparent	FUMÈ GRIGIO Gris Fumé Smoke Grey	ACIDATO Acidé Acid-Etched
HS55900DX	70		CR			
HS55900SX						
HS55901DX	80		CR			
HS55901SX						
HS55902DX	90		CR			
HS55902SX						
HS55903DX	100		CR			
HS55903SX						
HS55904DX	110		CR			
HS55904SX						
HS55905DX	120		CR			
HS55905SX						
HS55906DX	130		CR			
HS55906SX						
HS55907DX	140		CR			
HS55907SX						
HS55908DX	150		CR			
HS55908SX						
HS55909DX	160		CR			
HS55909SX						
HS55910DX	170		CR			
HS55910SX						
HS55911DX	180		CR			
HS55911SX						

* CR = CROMATO Chromé / Chrome

Consegna 10 gg
Livraison en 10 jours
Delivery in 10 days

Consegna 30 gg
Livraison en 30 jours
Delivery in 30 days

"Hissò batt. P+2F c/borchie" SPECIAL

H <200 e >200 +35%

L Per le misure personalizzate fare riferimento al prezzo della misura superiore.
Per lo sviluppo di box particolari, inviare richiesta di preventivo in azienda utilizzando la scheda rilievi (vedi pag. 286).

Pour les dimensions personnalisées voir le prix de la dimension plus grande.

Pour la réalisation de cabines de douche personnalisées, envoyer la requête de devis à l'usine en utilisant la fiche (voir p. 286).

For customized measures see the price of the greater measure.

For the realization of customized shower boxes, send the offer request to the factory with the appropriate form (see p. 286).

Per cambio maniglia (vedi pag. 285)

Pour changer la poignée (voir p. 285)
To change the handle (see p. 285)

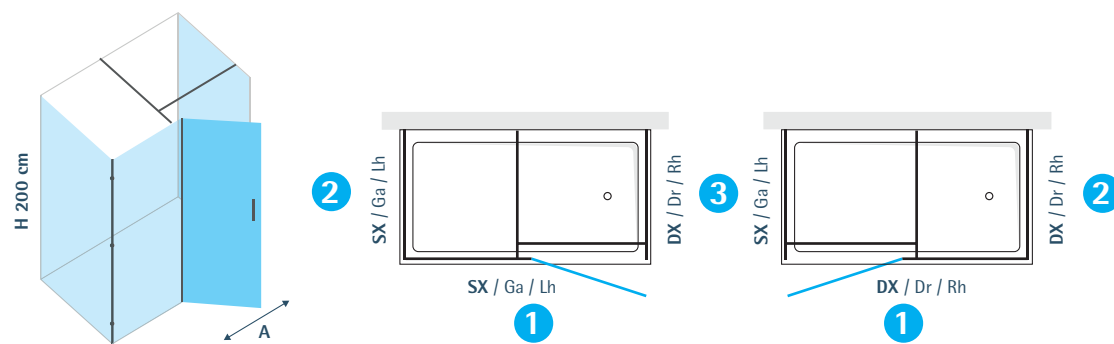
1 Box = 4 colli
1 cabine de douche = 4 colis
1 shower box = 4 packages

€ 75,00
No Drops al lato
Traitement No Drops sur un côté
No Drops treatment on one side

Hissò battente P+F+F con borchie



Hissò battente P+F+F c/borchie



SPECIFICHE TECNICHE

Caractéristiques Techniques
Technical Characteristics



Hissò battente P+F+F con borchie porta con fissi con borchie + 1 fisso

porte avec parois fixes avec clous + 1 paroi fixe / door with fixed glasses with studs + 1 fixed glass

LATO PORTA sp. 6/8 mm / Porte ép. 6/8 mm / Door th. 6/8 mm

H 200 cm



1

VETRO / Verre / Glass

COD. Dx D/ Rh COD. Sx G/ Lh	MODELLO Modèle Model	APERTURA Ouverture Opening	PROFILO* Profilé* Profile*	TRASPARENTE Transparent Transparent	FUMÈ GRIGIO Gris Fumè Smoke Grey	ACIDATO Acidé Acid-Etched
HS55400DX	100	55 cm	CR			
HS55400SX						
HS55401DX	110	55 cm	CR			
HS55401SX						
HS55402DX	120	55 cm	CR			
HS55402SX						
HS55403DX	130	55 cm	CR			
HS55403SX						
HS55404DX	140	55 cm	CR			
HS55404SX						
HS55405DX	150	55 cm	CR			
HS55405SX						
HS55406DX	160	55 cm	CR			
HS55406SX						
HS55407DX	170	55 cm	CR			
HS55407SX						
HS55408DX	180	55 cm	CR			
HS55408SX						

* CR = CROMATO Chromé / Chrome
NB. BRACCETTO COMPRESO NEL PREZZO / Attention: bras de soutien compris dans le prix / Attention: support bar included in the price

LATO FISSO CON BORCHIE sp. 8 mm / Paroi fixe avec clous ép. 8 mm / Fixed glass with studs th. 8 mm H 200 cm

2

VETRO / Verre / Glass

COD. Dx D/ Rh COD. Sx G/ Lh	MODELLO Modèle Model	ESTENSIBILITÀ Extensibilité Extension	PROFILO* Profilé* Profile*	TRASPARENTE Transparent Transparent	FUMÈ GRIGIO Gris Fumè Smoke Grey	ACIDATO Acidé Acid-Etched
HS55300DX	70	67,5 > 70 cm	CR			
HS55300SX						
HS55304DX	80	77,5 > 80 cm	CR			
HS55304SX						
HS55308DX	90	87,5 > 90 cm	CR			
HS55308SX						
HS55312DX	100	97,5 > 100 cm	CR			
HS55312SX						

* CR = CROMATO Chromé / Chrome
NB. BRACCETTO COMPRESO NEL PREZZO / Attention: bras de soutien compris dans le prix / Attention: support bar included in the price

LATO FISSO sp. 8 mm / Paroi fixe ép. 8 mm / Fixed glass th. 8 mm

H 200 cm

3

VETRO / Verre / Glass

COD. Dx D/ Rh COD. Sx G/ Lh	MODELLO Modèle Model	ESTENSIBILITÀ Extensibilité Extension	PROFILO* Profilé* Profile*	TRASPARENTE Transparent Transparent	FUMÈ GRIGIO Gris Fumè Smoke Grey	ACIDATO Acidé Acid-Etched
HS55100DX	70	67,5 > 70 cm	CR			
HS55100SX						
HS55104DX	80	77,5 > 80 cm	CR			
HS55104SX						
HS55108DX	90	87,5 > 90 cm	CR			
HS55108SX						
HS55112DX	100	97,5 > 100 cm	CR			
HS55112SX						

* CR = CROMATO Chromé / Chrome

Consegna 10 gg
Livraison en 10 jours
Delivery in 10 days

Consegna 30 gg
Livraison en 30 jours
Delivery in 30 days

"Hissò batt. P+F+F c/borchie" SPECIAL

H <200 e >200 +35%

L Per le misure personalizzate fare riferimento al prezzo della misura superiore.
Per lo sviluppo di box particolari, inviare richiesta di preventivo in azienda utilizzando la scheda rilievi (vedi pag. 286).

Pour les dimensions personnalisées voir le prix de la dimension plus grande.

Pour la réalisation de cabines de douche personnalisées, envoyer la requête de devis à l'usine en utilisant la fiche (voir p. 286).

For customized measures see the price of the greater measure.

For the realization of customized shower boxes, send the offer request to the factory with the appropriate form (see p. 286).

Per cambio maniglia (vedi pag. 285)

Pour changer la poignée (voir p. 285)
To change the handle (see p. 285)

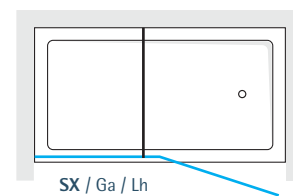
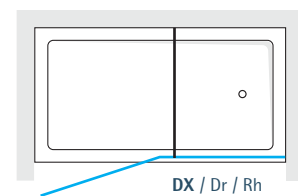
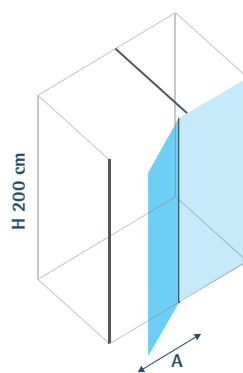
1 Box = 4 colli
1 cabine de douche = 4 colis
1 shower box = 4 packages

€ 75,00
No Drops a lato
Traitement No Drops sur un côté
No Drops treatment on one side

Hissò battente P



Porta Porte / Door



SPECIFICHE TECNICHE

Caractéristiques Techniques
Technical Characteristics



Hissò battente P porta Porte / Door

LATO PORTA sp. 6/8 mm / Porte ép. 6/8 mm / Door th. 6/8 mm

H 200 cm

VETRO / Verre / Glass

COD. Dx D/ Rh COD. Sx G/ Lh	MODELLO Modèle Model	ESTENSIBILITÀ Extensibilité Extension	APERTURA Ouverture Opening	PROFILO* Profile* Profile*	VETRO / Verre / Glass		
					TRASPARENTE Transparent Transparent	FUMÈ GRIGIO Gris Fumé Smoke Grey	ACIDATO Acidé Acid-Etched
HS55001DX	100	97 > 102 cm	55 cm	CR			
HS55001SX							
HS55002DX	105	102 > 107 cm	55 cm	CR			
HS55002SX							
HS55003DX	110	107 > 112 cm	55 cm	CR			
HS55003SX							
HS55004DX	115	112 > 117 cm	55 cm	CR			
HS55004SX							
HS55005DX	120	117 > 122 cm	55 cm	CR			
HS55005SX							
HS55006DX	125	122 > 127 cm	55 cm	CR			
HS55006SX							
HS55007DX	130	127 > 132 cm	55 cm	CR			
HS55007SX							
HS55008DX	135	132 > 137 cm	55 cm	CR			
HS55008SX							
HS55009DX	140	137 > 142 cm	55 cm	CR			
HS55009SX							
HS55010DX	145	142 > 147 cm	55 cm	CR			
HS55010SX							
HS55011DX	150	147 > 152 cm	55 cm	CR			
HS55011SX							
HS55012DX	155	152 > 157 cm	55 cm	CR			
HS55012SX							
HS55013DX	160	157 > 162 cm	55 cm	CR			
HS55013SX							
HS55014DX	165	162 > 167 cm	55 cm	CR			
HS55014SX							
HS55015DX	170	167 > 172 cm	55 cm	CR			
HS55015SX							
HS55016DX	175	172 > 177 cm	55 cm	CR			
HS55016SX							
HS55017DX	180	177 > 182 cm	55 cm	CR			
HS55017SX							

* CR = CROMATO Chromé / Chrome

NB. BRACCETTO COMPRESO NEL PREZZO Attention: bras de soutien compris dans le prix / Attention: support bar included in the price

Consegna 10 gg
Livraison en 10 jours
Delivery in 10 days

Consegna 30 gg
Livraison en 30 jours
Delivery in 30 days

"Hissò batt. P" SPECIAL

H	<200 e >200	+35%
L	<97 e >182	+35%

Per lo sviluppo di box particolari, inviare richiesta di preventivo in azienda utilizzando la scheda rilievi (vedi pag. 286).

Pour la réalisation de cabines de douche personnalisées, envoyer la requête de devis à l'usine en utilisant la fiche (voir p. 286).

For the realization of customized shower boxes, send the offer request to the factory with the appropriate form (see p. 286).

Per cambio maniglia (vedi pag. 285)

Pour changer la poignée (voir p. 285)
To change the handle (see p. 285)

1 Box = 2 colli
1 cabine de douche = 2 colis
1 shower box = 2 packages

€ 70,00
No Drops a box
Traitement No Drops sur la cabine de douche
No Drops treatment on the shower box